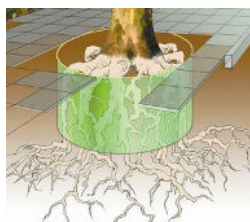
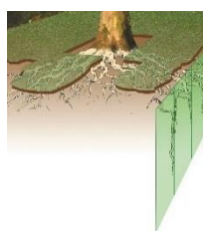


Wortelgeleiding: Type Greenmax TRG60 (DR60)

Toepassingsgebied:



Rondom nieuw te planten boom
Diepte 60 cm

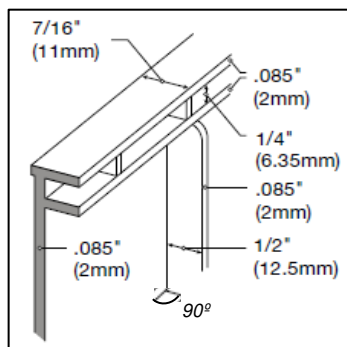


Lineair naast nieuw te planten boom
Diepte 60 cm

BESTEKS- POST- NUMMER	CATALOGUSNUMMER						OMSCHRIJVING	EEN- HEID	HOEVEELHEIDS RESULTAATS VERPLICHTING	HOEVEELHEID TER INLICHTING	
	HOOFD- CODE	1	2	3	4	5				6	
	514302						<p>WORTELGELEIDING</p> <p>De wortelgeleidingswand is voorzien van verticale ribben. Hierdoor worden de boomwortels naar beneden geleid als ze op de wand stuiten. Onder de wand groeien de wortels weer radiaal uit wanneer deze uitkomen in een goede doorwortelbare zone.</p> <p>Aanbrengen wortelscherm. Betreft het leveren en aanbrengen van wortelgeleidingscherm. Met gegarandeerde geleiding van stabiliteitswortels tot onderzijde van het scherm. Type: Greenmax TRG60 Leverancier: GreenMax, Postbus 43, 5473ZG, Heeswijk-Dinther, www.greenmax.eu Tel: 0413-294447, Fax: 0413-294286</p> <p>#DEFICODE NAAR KEUZE# #DEFICODE NAAR KEUZE# #DEFICODE NAAR KEUZE#</p> <p>9 Wortelgeleidingspaneel aanbrengen, Greenmax TRG60: Dimensies 60 x 60 cm met integrale verbinding Dikte 2 mm, materiaal polypropyleen (PP) 99% gerecycled Functionele technische eisen ten aanzien van: Geleidingsribben: -Ononderbroken van boven naar beneden, verticaal -Haaks op de wand met een hoek van 90 graden -Onderlinge horizontale afstand ribben: 14 tot 15 cm -Hoogte ribben > 10 mm Grondanker: -Aan de zijde van de te geleiden wortels -Haaks op de wand met een hoek van 90 graden -Oppervlak bovenzijde per anker 4 tot 6 cm² -Totaal oppervlak bovenzijde ankers > 45 cm² Bovenzijde: -Dubbele rand minimaal 10 mm breed en 5 - 10 mm uit elkaar -Haaks op de wand met een hoek van 90 graden Verwerking: -Bovenkant paneel 10 tot 20 mm boven maaiveld -De profielzijde naar de wortelkluif gericht -Panelen in elkaar schuiven -Verdichting aanvulling achterzijde paneel (gladde kant) > 3MPa</p>	M		V	
			x	x				M			L

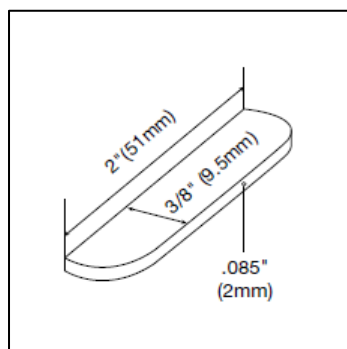
Verdere uitleg van de functionele technische eisen:

Geleidingsribben:



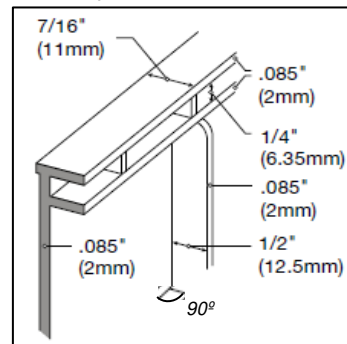
- Ononderbroken ribben: ribben moeten ononderbroken zijn omdat de stabiliteitswortels (trekwortels) de kortste weg naar beneden moeten volgen.
- Verticale 90 graden geleidingsribben: deze ribben staan haaks op de wand in een 90 graden hoek. Uit onderzoek is gebleken dat geleidingsribben van exact 90 graden de wortels naar beneden doet geleiden, bij andere hoeken is dat niet het geval. (Het onderzoek: Root Growth Around Barriers van Bayton F. Wilson is te downloaden op de website van GreenMax). De ribben mogen niet glooiend zijn maar moeten een scherpe hoek hebben omdat wortels anders niet goed naar beneden afbuigen, maar horizontaal meehobbelen met en over de ribben.
- Onderlinge horizontale afstand maximaal 15 cm: uit onderzoek is aangetoond dat de werking gegarandeerd is bij een onderlinge afstand van de geleidingsribben van circa 15 cm, bij andere afstanden is deze garantie niet gebleken.
- Hoogte ribben > 10 mm: deze hoogte is minimaal nodig zodat wortels niet over de ribben groeien

Grondanker:



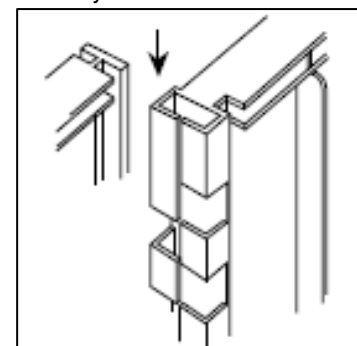
- Aan de zijde van de te geleiden wortels: ter voorkoming van het omhoog duwen van het paneel door de, onder het paneel groeiende, stabiliteitswortels zijn grondankers toegepast. De wortels groeien tegen het paneel en rondom de grondankers, waardoor de wortels zelf voorkomen dat het paneel opgedrukt wordt. Het is niet enkel de grond maar voornamelijk de wortels zelf die het paneel fixeren.
- Haaks op paneel 90 graden: de ankers dienen haaks op het paneel bevestigd te zijn zodat ze niet voorbij de wortels schieten.
- Oppervlak onderzijde per anker 4 tot 6 cm² + totaaloppervlak onderzijde ankers > 45 cm²: meerdere kleinere ankers zijn effectiever gebleken dan enkele grote ankers.

Bovenzijde:



- Dubbele rand minimaal 10 mm breed en 5 - 10 mm uit elkaar: de dubbele rand voorkomt dat wortels kunnen ontsnappen aan de bovenzijde. Tevens is de rand dusdanig stevig dat het paneel niet beschadigd wanneer er over het paneel wordt gelopen. Een beschadigde bovenrand is een risico voor over het paneel groeiende wortels. Het is dan ook belangrijk het paneel boven maaiveld te plaatsen (zie verwerkingsvoorschriften). Het paneel steekt boven het maaiveld uit en door de stevige dubbele rand is een visueel strakke en nette installatie mogelijk.
- Haaks op het paneel 90 graden: ter voorkoming dat wortels over de rand groeien.

Schuifstelsel:



- Een schuifstelsel zorgt voor een snelle plaatsing en vaste verbinding van de panelen. Door het integrale koppelprofiel zijn panelen maar op één manier te koppelen en worden foutieve koppelingen voorkomen. Praktijk wijst uit dat de verbindingsterkte van het schuifstelsel dusdanig sterk is, dat nieuwe wortels de koppeling niet openbreken.

Verwerking:

- Bovenkant paneel 10 tot 20 mm boven maaiveld: dit zodat visueel controleerbaar is dat wortels niet bovenlangs ontsnappen.
- Verdichting aanvulling achterzijde (gladde kant) > 3MPa: ter voorkoming dat wortels direct achter het scherm omhoog groeien is een verdichting hoger dan dat wortels aankunnen noodzakelijk. Mochten er toch wortels achter het scherm omhoog groeien door een slechte verdichting dan kunnen deze wortels verwijderd worden zonder schade aan te brengen aan de stabiliteit van de boom. (De stabiliteitswortels groeien namelijk nooit in een dusdanige knik.)