



KantOpsluitingen

Exterieur

Corten Staal rechte versie



Uitvoering: recht

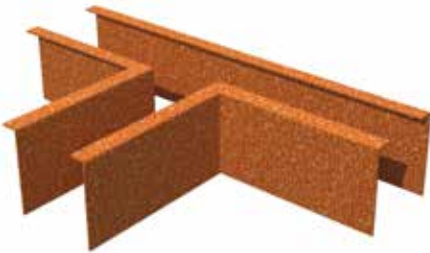
Hoogte: 100, 150, 200, 290 of 390 mm

Materiaaldikte: 2 of 3 mm

Lengte strip: 2300 mm

- Pakket 10 strips werklengte: 23,0 m¹
 - Pakket 25 strips werklengte: 57,5 m¹
- Los verkrijgbaar: hoeken 300 x 300 mm

Corten Staal gezette versie, 90°



Uitvoering: gezet bovenrand, gezet 90°

Hoogte: 100, 150, 200, 290 of 390 mm

Materiaaldikte: 2 of 3 mm

Lengte strip: 2300 mm

- Pakket 10 strips werklengte: 23,0 m¹
 - Pakket 25 strips werklengte: 57,5 m¹
- Los verkrijgbaar: hoeken 300 x 300 mm

Corten Staal geplette versie, 180°



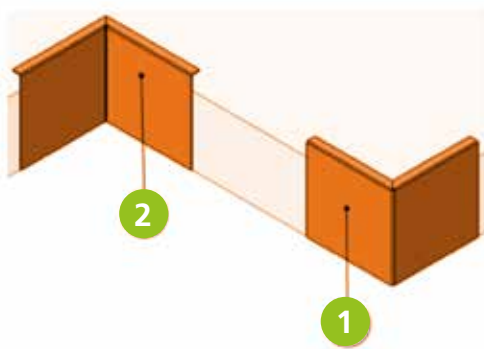
Uitvoering: geplet, bovenrand 180° omgezet

Hoogte: 100, 150, 200, 290 of 390 mm

Materiaaldikte: 2 of 3 mm

Lengte strip: 2300 mm

- Pakket 10 strips werklengte: 23,0 m¹
 - Pakket 25 strips werklengte: 57,5 m¹
- Los verkrijgbaar: hoeken 300 x 300 mm



1 Buitenhoek

2 Binnenhoek



KantOpsluitingen

Exterieur

Verzinkt Staal rechte versie



Uitvoering: recht

Hoogte: 100, 150, 200, 290 of 390 mm

Materiaaldikte: 2 of 3 mm

Lengte strip: 2300 mm

■ Pakket 10 strips werklengte: 23,0 m¹

■ Pakket 25 strips werklengte: 57,5 m¹

Los verkrijgbaar: hoeken 300 x 300 mm

Verzinkt Staal gezette versie, 90°



Uitvoering: gezet bovenrand, gezet 90°

Hoogte: 100, 150, 200, 290 of 390 mm

Materiaaldikte: 2 of 3 mm

Lengte strip: 2300 mm

■ Pakket 10 strips werklengte: 23,0 m¹

■ Pakket 25 strips werklengte: 57,5 m¹

Los verkrijgbaar: hoeken 300 x 300 mm

Verzinkt Staal geplette versie, 180°



Uitvoering: geplet, bovenrand 180° omgezet

Hoogte: 100, 150, 200, 290 of 390 mm

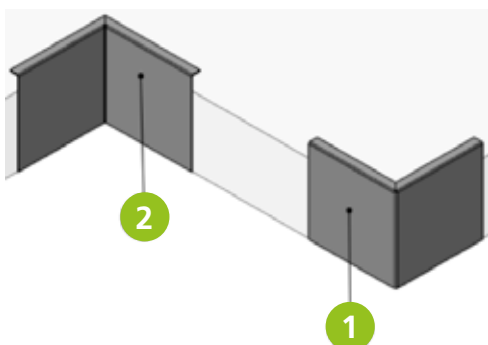
Materiaaldikte: 2 of 3 mm

Lengte strip: 2300 mm

■ Pakket 10 strips werklengte: 23,0 m¹

■ Pakket 25 strips werklengte: 57,5 m¹

Los verkrijgbaar: hoeken 300 x 300 mm



1 Buitenhoek

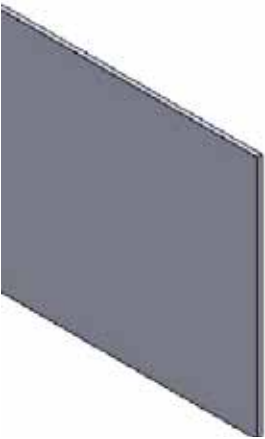
2 Binnenhoek



KantOpsluitingen

Exterieur

Recht



Hoogte: 100, 150, 200, 290 of 390 mm

Materiaaldikte: 2 of 3 mm

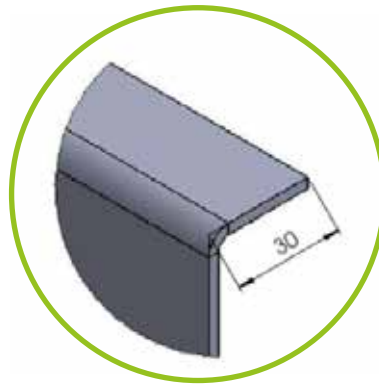
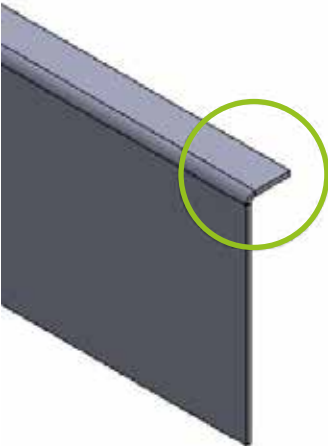
Lengte strip: 2300 mm

■ Pakket 10 strips werklengte: 23,0 m¹

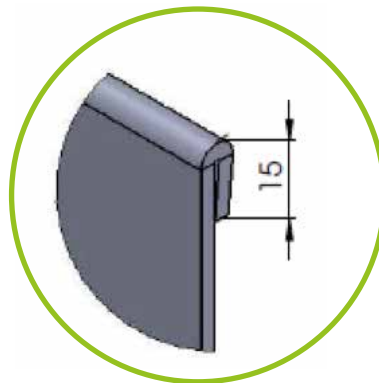
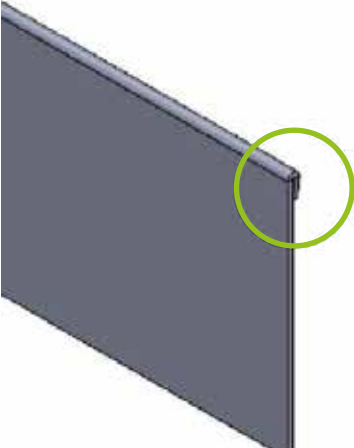
■ Pakket 25 strips werklengte: 57,5 m¹

Los verkrijgbaar: hoeken 300 x 300 mm

Bovenrand gezet, 90°



Bovenrand geplet, 180°

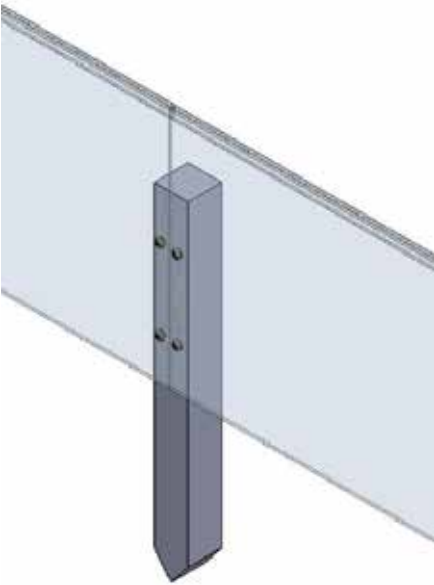




KantOpsluitingen

Exterieur

Montage met hardhouten piketpalen



Piket 40: L x B x H: 400 x 50 x 50 mm

Piket 60: L x B x H: 600 x 50 x 50 mm

Piket 80: L x B x H: 800 x 50 x 50 mm

- Verpakt per bundel van 25 st.

Corten Stalen piketpalen



Piket: L x B x H: 600 x 30 x 30 mm

- Verpakt per bundel van 25 st.
- Niet leverbaar in verzinkt staal

Corten Stalen voet



Voet: L x B x H: 200 x 80 x 80 mm

- Verpakt per stuk
- Te gebruiken voor kantopsluiting van 2 mm dik
- Handig voor gebruik op een dak